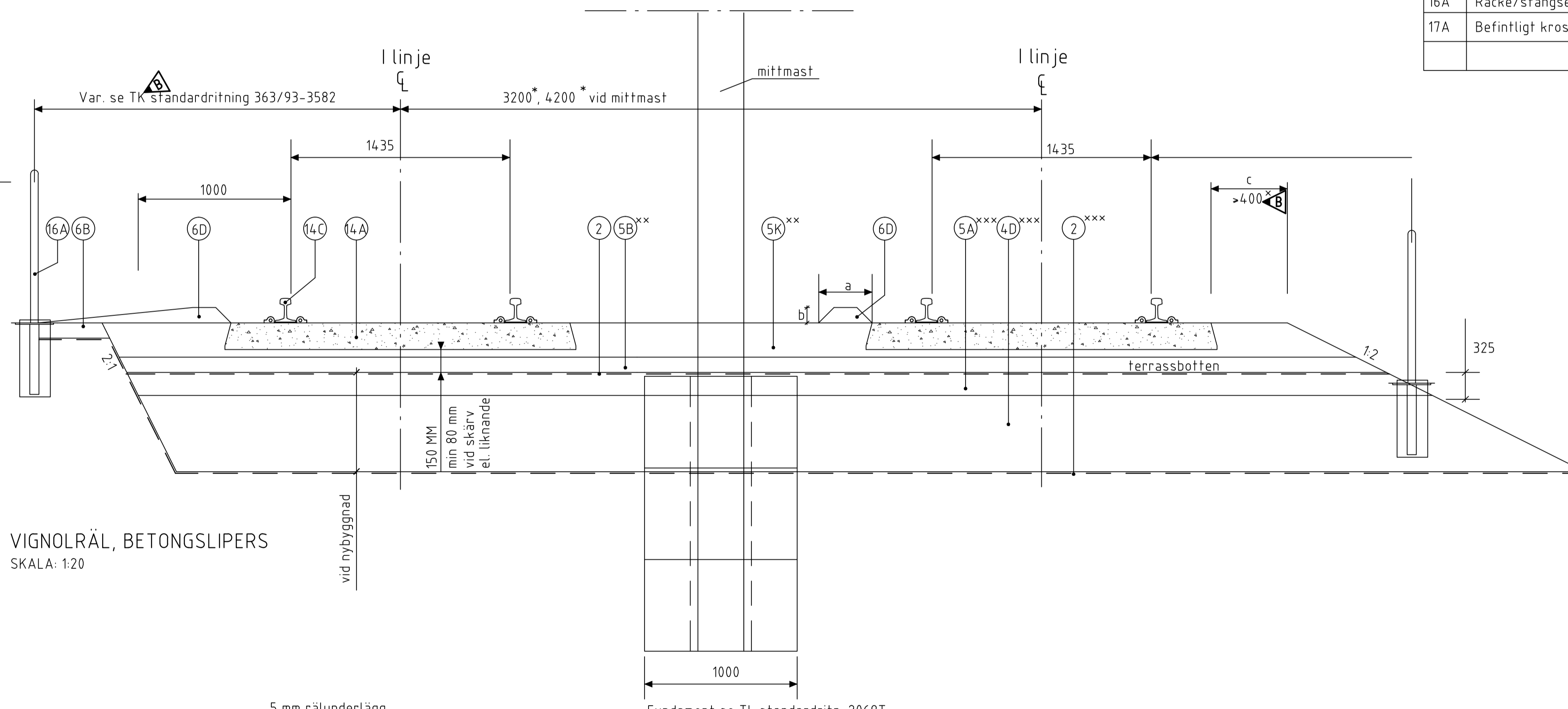
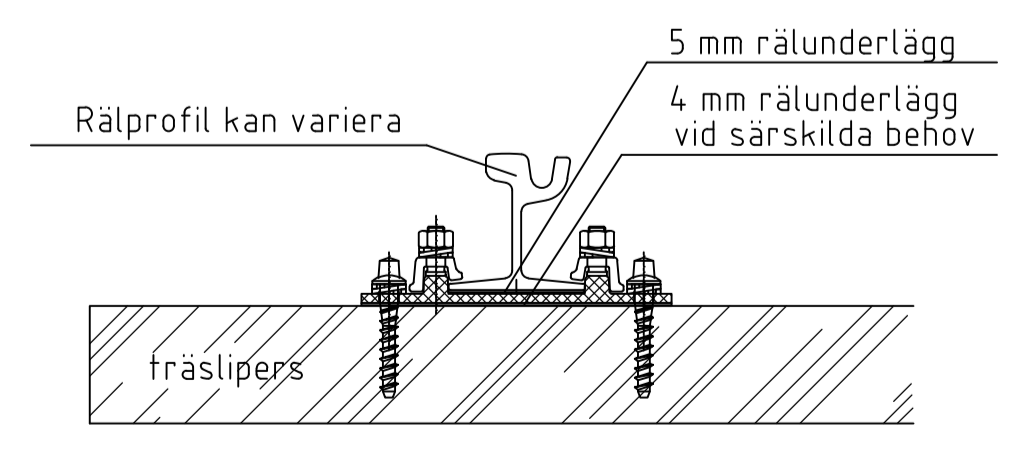


EGEN BANVALL, GATU (VIGNOL) RÄL PÅ TRÄSLIPERS
SKALA: 1:20



VIGNOLRÄL, BETONGSLIPERS
SKALA: 1:20

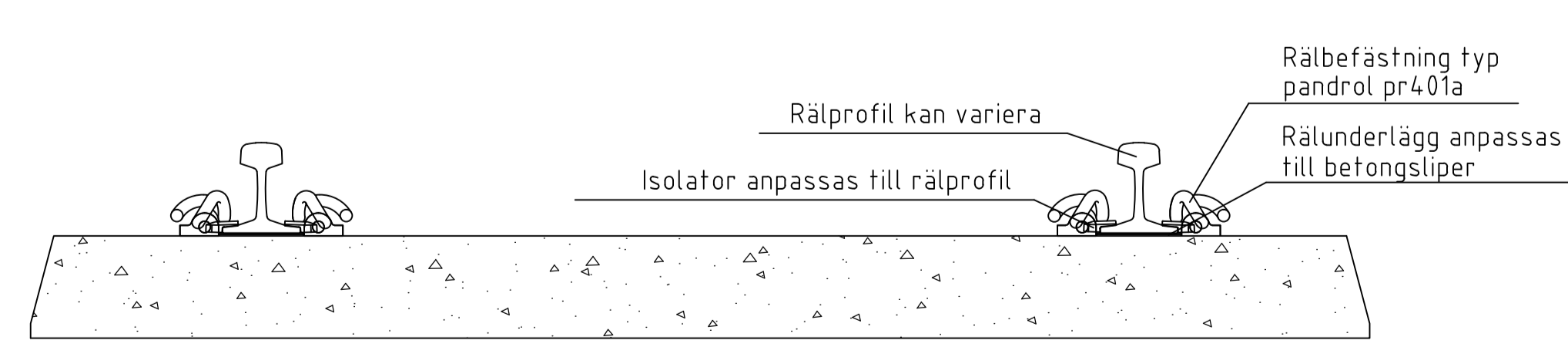


DETALJ 1
BEFÄSTNING MED UNDERLÄGGSPLATTA TYP RIPPEN
SKALA: 1:10

Befästning med underläggsplatta typ rippen

- 1 st underläggsplatta se ritn. 20554 i mtrl pärm spår
- 2 st klämlattor typ k se ritn. 21055 i mtrl pärm spår
- 2 st hakbult
- 2 st fjäderbrickor

underläggsplattan fästs i träslipersen med 4 st sliperskruv och 4 fjäderbrickor



DETALJ 2
BETONGSLIPERS MED PANDROLBEFÄSTNING
SKALA: 1:10

MATERIALABELL

NR	BENÄMNING	MATERIAL	AMA-KOD	TJOCKLEK I MM	ANM
2	Geotextil	Bruksklass N3, icke vävd	DBB.132	-	Vid behov
4A	Obundet bärlager	Krossmtrl 0-40 enl. vvk väg	CEB.11221	80	Tätas i överytan med 0-20
4 ^{xxx} D	Underballastlager	Krossmtrl. 0-100 enl. vvk väg	DCH.13	500	Standard tj= 500 mm. dimensioneras beroende på grundläggningsförhållanden
5A ^{xxx}	Stoppmakadam	Tk klass I 2% alt 0,5%	DCH.311	150	
5B ^{xx}	Stoppmakadam	Tk klass I 2% alt 0,5%	DCH.311	100	
5D ^{xxx}	Stoppmakadam	Tk klass II 2% alt 0,5%	DCH.312	150	
5E	Stoppmakadam	Tk klass II 2% alt 0,5%	DCH.312	100	
5F	Stoppmakadam	Tk klass II 2% alt 0,5%	DCH.312	150	
5K ^{xx}	Stoppmakadam	Tk klass I 2% alt 0,5%	DCH.311	200	
6A	Stoppmakadam	Tk klass II 2% alt 0,5%	DCH.312	50	
6B	Stoppmakadam	Tk klass I 2% alt 0,5%	DCH.311	100	
6D ^{xx}	Ballastskuldra	Tk klass I/II 2% alt 0,5%	DCH.311/DCH.312	-	
6E	Makadam 16-32	Tk klass II 2% alt 0,5%	DCH.312		
6F	Städlager	Makadam 2-5	DCH.3//5		
14A	Installation slipers	-	DFB.11/DFB.12	-	Se Tk materialpärm spår ritn 3501
14C	Installation räler	-	DFB.21/DFB.25	-	Se Tk materialpärm spår ritn 3501
14D	Installation spårhållare	-	DFB.21/DFB.25	-	Se Tk materialpärm spår ritn 3501
15B	L-stöd	L-stöd för överlast 4 kn/m2, h=600 mm	GBC.2	-	
16A	Räcke/stängsel	-	DEG.1/DEG.3	-	Enligt TH kap - 2MB
17A	Befintligt krossmaterial			var	

Mått i mm om ej annat anges
denna ritning är baserad på Tk:s ritningar 363/93-3528, 363/93-3579 och 363/93-3534.

- a Bredd på ballastskuldra a för rakspår och kurva. r>=500 a=0,35m, r<500 a=0,50m
- b Vid r<400 skall ballastskuldran överhöjas med 0,10m.
- c Ballastkrönet skall ligga från slipers överkant inom höjdtoleransen (+0 till -20mm). Ballastkrönet skall nå minst 40 cm utanför slipersändarna i rakspår och kurvor med r>500m samt minst 55cm i kurvor med r<500m. se banstandard kap 8.1.4.1
- x = Vid kurva görs tillägg enligt standardritning 363/93-3582. utrymmebehov för spårväg.
- xx = Klass 1 makadam används vid underhåll då det i bef. sektion finns makadam klass 1. Klass 2 makadam används vid underhåll då det i bef. sektion finns makadam klass 2.
- xxx = Dessa lager förekommer enbart vid nybyggnad.

Uppfyllning med makadam som överbyggnad
sektionerna projektanpassas med uppfyllning med makadam vid tillgänglighet och buller/vibrationsbehov.

REV. LTT.	REV.DATUM	REV. OMFATTNING
B	2013-10-15	Ändring av c-mått, bytt Tpu till TK
A	2013-02-28	Kompletterande text

Göteborgs Stad
Traffikkontoret

STANDARDDRITNING
Normalsektion spår
Ballastspår med slipers

FORV. HANDLÄGGARE	DATUM	FORMAT	SKALA	RITNINGNUMMER
Cecilia Tisell	2011-02-01	A1	1:20	-3540